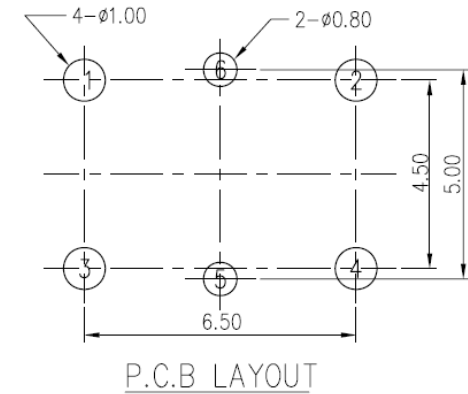
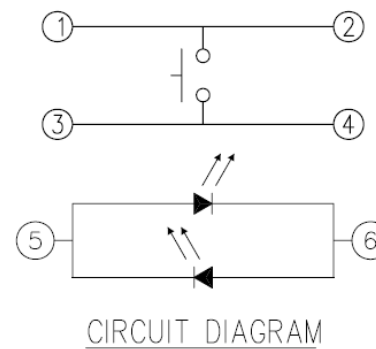
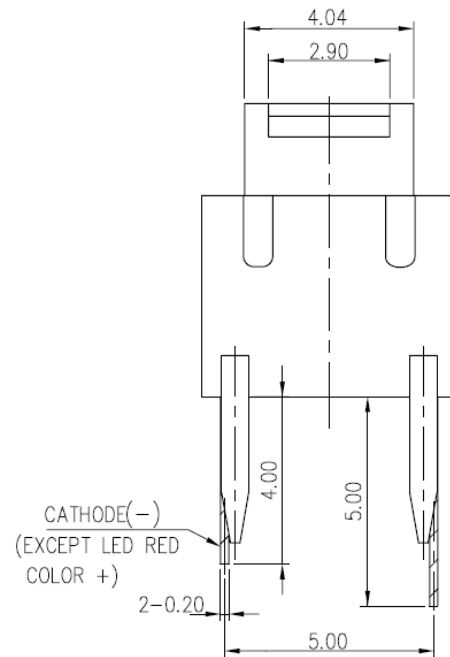
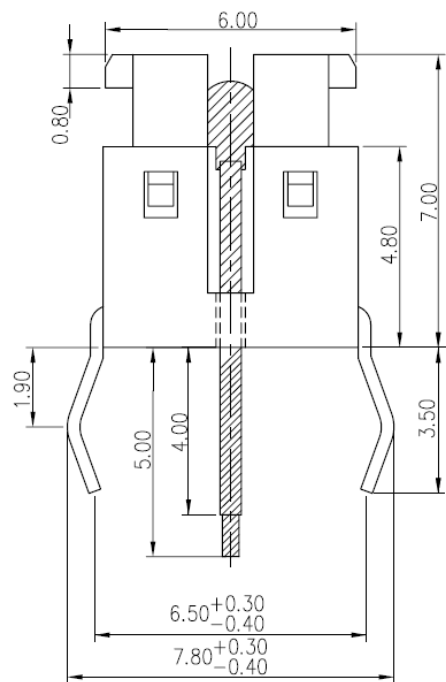


NOTE:  
1.GENERAL TOLERANCES MAX.±0.20mm.



RG=RED/YELLOW GREEN


 銓基電子股份有限公司  
 ROKI ELECTRONICS CO., LTD.

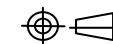
PART NAME : TACT SWITCH

SCALE :

PART NO : TS26-AN-RG-S-PF

UNIT : mm

TOLERANCE : ±0.2 mm



VER : R01